



# TUBOS DE PRESIÓN 4" END PORT

# MANUAL TÉCNICO

---

**BEL COMPOSITE IBERICA S.L.**

Parque Tecnológico Fuente Álamo. Ctra. del Estrecho-Lobosillo, km 2.  
30320 Fuente Álamo, Murcia, Spain – CIF B30781215

Tel.: +34 968 197 501 | FAX: + 34 968 197 502 | [www.belvessels.com](http://www.belvessels.com) | [iberica@bel-q.com](mailto:iberica@bel-q.com)

February, 2024 - Rev.4 - Page 0 of 34

## INTRODUCCIÓN

BEL, fundada en 1966, se especializa en el diseño y la fabricación de una variedad de productos fabricados a partir de vanguardistas materiales composite. Con más de 50 años de experiencia, la compañía ha desarrollado y ha dominado las tecnologías innovadoras necesarias para la fabricación de productos composite de alta calidad. Combinación de innovación, tecnología, responsabilidad y dedicación, nuestra meta es convertirse en el líder en el suministro de los tubos de presión, cubriendo todas las necesidades comerciales e industriales de nuestros clientes.

Los tubos de presión BEL están fabricados mediante arrollamiento de filamentos de plástico reforzado fibra filamento (FRP), hilados sobre mandriles de precisión, usando una resina de epoxi superior, lo que resulta en la mejor combinación de fuerza física y una ultra suave superficie interior. Los tubos de presión son probados según los requisitos de la sección de código ASME X, el estándar reconocido internacionalmente para la fabricación de tubos de presión.

BEL posee certificación de sistemas de calidad ISO 9001 y su aseguramiento de la calidad está aprobado internamente por la inspección final de muchos de sus clientes.

La familia de recipientes a presión BEL está diseñada para alojar los elementos de arrollamiento en espiral (RO), Nanofiltración (NF) y Ultra filtración (UF) de 4, 8 ,9 y 16 pulgadas existentes en el mercado

Los recipientes a presión se fabrican en variadas configuraciones, según las presiones de operación requeridas, tipo de filtración y diseño de tuberías. Con el fin de mejorar la capacidad de intercambio y facilitar el uso, así como el mantenimiento de los tubos de presión, la utilización de piezas idénticas y subconjuntos ha sido maximizada en todo el diseño de los tubos. Para un mejor rendimiento y mayor vida útil, cada modelo es manufacturado con la más alta calidad y contacto con los materiales de construcción más vanguardistas en materia de fabricación de tubos de presión.

## TABLA DE CONTENIDOS

<b>INTRODUCCIÓN.....</b>	<b>1</b>
<b>1.- PRECAUCIONES DE SEGURIDAD .....</b>	<b>3</b>
<b>2.- NOTAS PARA LA INSTALACIÓN .....</b>	<b>4</b>
<b>3.- LISTA DE COMPONENTES .....</b>	<b>5</b>
3.1.- Tubos de presión Endport modelo BEL4-E 300 psi. ....	5
3.2.- Tubos de presión Endport modelo BEL4-E 450 psi. ....	6
3.3.- Tubos de presión Endport modelo BEL4-E 600 psi. ....	7
3.4.- Tubos de presión Endport modelo BEL4-E 1000 psi. ....	8
3.5.- Tubos de presión Endport modelo BEL4-E 1200 psi. ....	9
3.6.- Tubos de presión Endport modelo BEL4-E 1500 psi. ....	10
3.7.- Tubos de presión Endport modelo BEL4-E 1800 psi. ....	11
<b>4.- MANTENIMIENTO .....</b>	<b>12</b>
4.1.- Apertura del tubo.....	12
4.2.- Inspección visual.....	14
4.3.- Cierre del tubo.....	15
4.4.- Desmontaje de tapa. ....	17
4.5.- Montaje de tapa. ....	21
4.6.- Carga de membranas.....	27
<b>ANEXO 1 - BEL Puller para la extracción de tapas de tubos a presión de 4" .....</b>	<b>29</b>
<b>ANEXO 2 - BEL Pusher para la colocación de tapas de tubos a presión de 4" .....</b>	<b>30</b>
<b>ANEXO 3 - Procedimiento de ajuste de discos espaciadores -Shimming.....</b>	<b>31</b>
<b>ANEXO 4 - Reemplazo de junta tórica O-Ring y tratamiento de arañazos .....</b>	<b>33</b>

## 1.- PRECAUCIONES DE SEGURIDAD

1.1 Los recipientes a presión BEL están diseñados para operar a alta presión. La Instalación, servicio de operación o mantenimiento inadecuados puede causar graves daños a la propiedad, lesiones físicas o muerte.

1.2 Los recipientes a presión BEL están diseñados única y exclusivamente para procesos de tratamiento de agua

1.3 La operación de un tubo de presión fuera de los límites de diseño establecidos anulará cualquier tipo de garantía y puede ocasionar la fatiga del material del tubo de presión, con la probabilidad de explosión o rotura de la cabeza del recipiente. Aunque todos y cada uno de los tubos de presión se prueban al 110% de la presión de diseño, **SE DEBE EVITAR LA OPERACIÓN DE LOS TUBOS DE PRESIÓN DURANTE PERIODOS PROLONGADOS A PRESIONES SUPERIORES A LAS DE DISEÑO**. La presión en las salidas de permeado no debe exceder presiones superiores a 125 psi. (8,6 bar). Otras opciones están disponibles, por favor consultar con BEL

1.4 Los tubos de presión **NO DEBEN SER OPERADOS DE MANERA CONTINUA A TEMPERATURAS SUPERIORES A LOS 65°C (150°F)**.

1.5 El recipiente de presión **NUNCA** debe ser usado como soporte. Colectores y otros accesorios de tuberías deben estar adecuadamente diseñados en la propia estructura metálica del bastidor. **EL PERSONAL DE OPERACIÓN Y/O MONTAJE DEBE SER DISUADIDO DE APLICAR UNA FUERZA EXCESIVA PARA ACCESORIOS CONECTADOS DIRECTAMENTE A LOS RECIPIENTES A PRESIÓN**.

1.6 Sólo **PERSONAL CUALIFICADO**, con experiencia en trabajar en sistemas hidráulicos de alta presión, será permitido para desmontar o montar los tubos de presión.

1.7 Inspeccione regularmente el sistema para garantizar que los diversos componentes no se encuentran deteriorados o dañados. Sustituir cualquier componente defectuoso, asegurándose que la razón de la falla ha sido encontrada y corregida correctamente.

1.8 Asegúrese de que los tubos de presión y sistemas de tuberías asociadas están totalmente despresurizados antes de efectuar cualquier operación de mantenimiento o servicio.

1.9 Tenga especial cuidado de no producir arañazos en el interior de la pared de la zona de sellado, especialmente en el interior zona cercana al ranurado interior del tubo de presión.

1.10 Partes con corrosión pueden causar dificultades en la extracción de la cabeza u otros componentes. No trate de forzar o quitar componentes antes de que se hayan eliminado todos los signos visibles de la corrosión en la zona.

1.11 Inspeccione regularmente los cierres; Reemplace los componentes que se encuentren deteriorados y corrija las causas de la corrosión.

1.12 No tolerar, **BAJO NINGUNA CIRCUNSTANCIA**, la existencia de fugas que ocasione que la zona de los cierres se convierta en una zona húmeda y por ende propensa a corrosión.

## 2.- NOTAS PARA LA INSTALACIÓN

2.1 Proporcione un espacio adecuado para poder acceder a ambos extremos del tubo de presión. Las membranas deberán instalarse desde el lado de alimentación hacia el lado de rechazo, conforme a las indicaciones del fabricante de membranas.

2.2 Asegúrese de que el tubo de presión está instalado horizontalmente sobre las cunas de apoyo. Por favor, consultar con Bel para otras posibilidades.

2.3 Los tubos de presión, una vez instalados en su ubicación final, no deben sujetarse rígidamente mediante las abrazaderas suministradas, debiéndose permitir expansión la radial y axial (radialmente hasta 0,5 mm y axialmente hasta 2-3 mm). En caso contrario se podrían ocasionar daños al tubo de presión y otros componentes del sistema.

2.4 Las abrazaderas tienen la misión de mantener el tubo de presión sobre las cunas de apoyo, los tornillos de sujeción deberán estar apretados, pero no exceso, con un par de 2-3 Nm, para permitir la expansión del tubo.

2.5 Se deberá proporcionar una conexión flexible entre los tubos de presión y la tubería de permeado, con la finalidad de evitar la transferencia de cargas no deseadas de los colectores a la conexión de permeado y permitir el desmontaje de las tapas de los tubos de presión. La conexión de tubería de permeado recomendada es una conexión en forma de U, con conexiones flexibles en cada extremo.

2.6 El sistema de tuberías debe ser conectado a los puertos mediante conexiones flexibles para permitir el movimiento relativo de los vasos y el sistema de tuberías. (Se recomiendan conexiones Victaulics o equivalente).

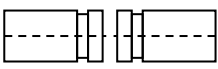
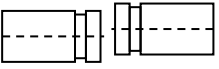
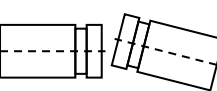
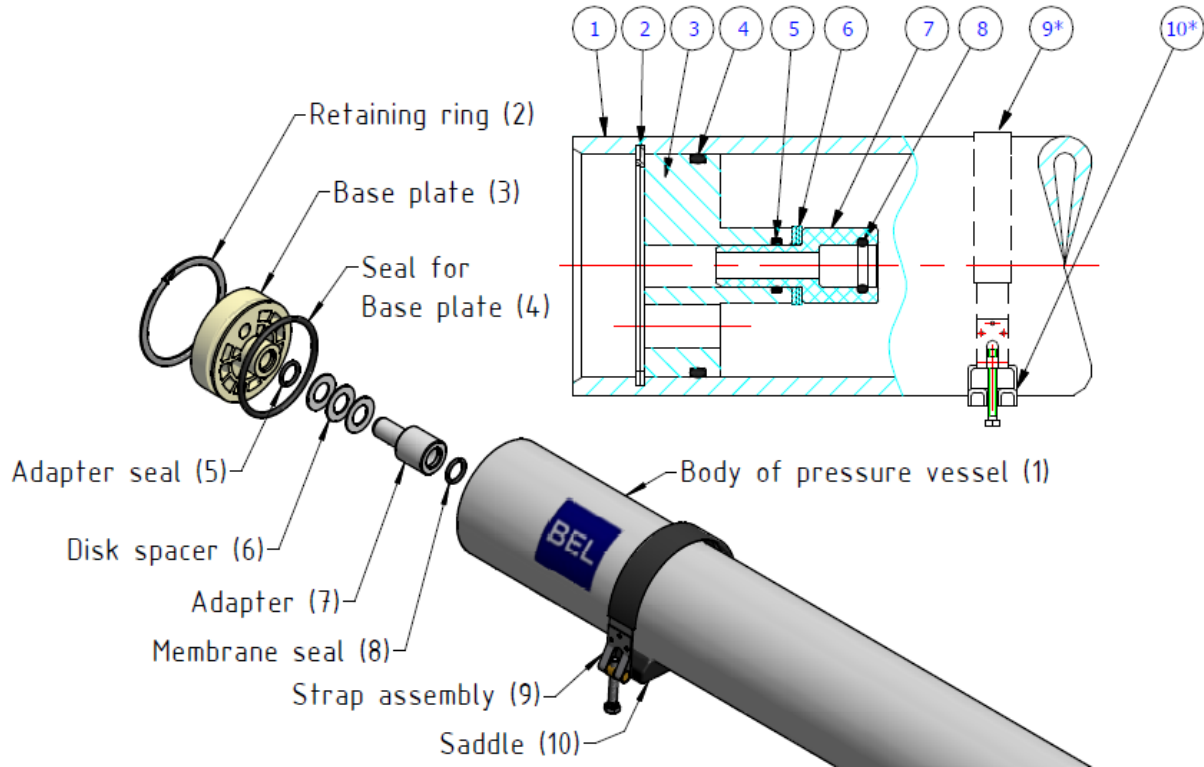
End Port	 Spacing [mm]- X	 Max Offset* [mm]	 Max Angle [Deg]
1"	2 - 0.5	2	2

Tabla 2.1

### 3.- LISTA DE COMPONENTES

#### 3.1.- Tubos de presión Endport modelo BEL4-E 300 psi.

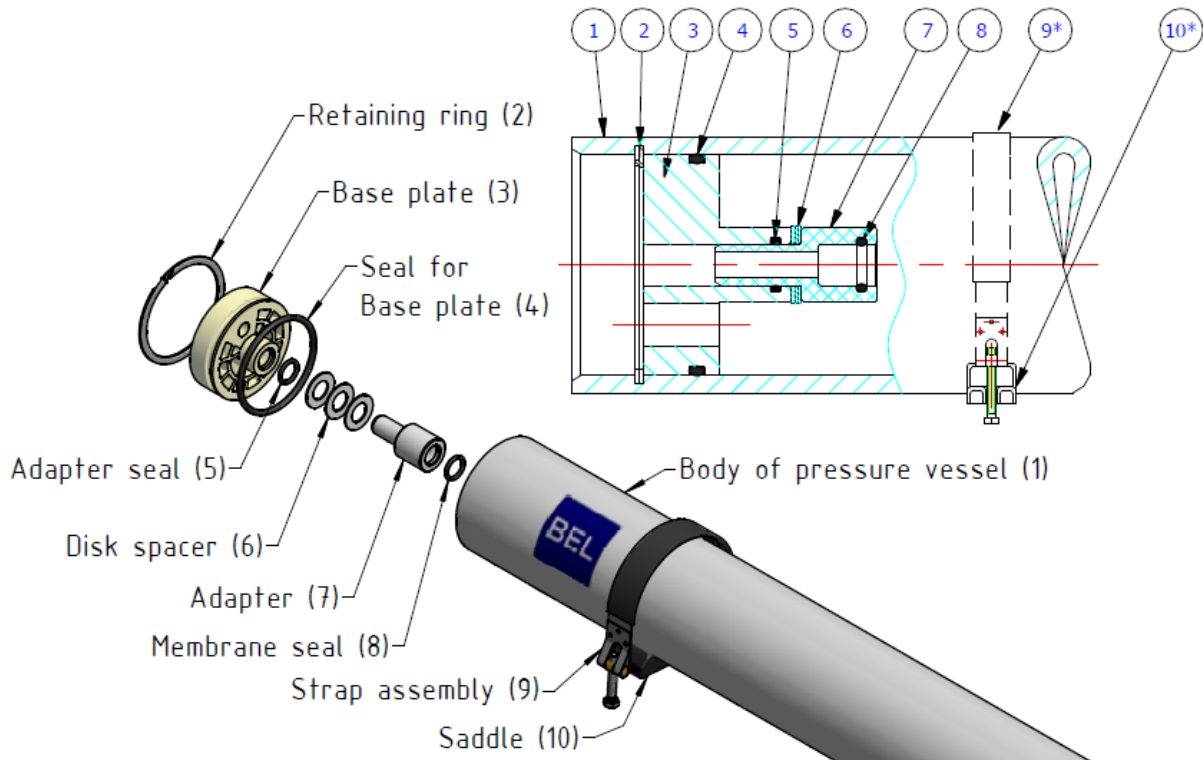


Item	Part number	Q-ty	Description	Material
1	40300-/0..6(12)	1	Body of Pressure vessel	Glass / Epoxy
2	55410208	2	Retaining ring	316 Stainless steel
3	003-400-0003	2	Base plate	Engineering plastic
4	55412360	2	Seal for Base plate	EPDM
5	55412367	2	Seal for Adapter	EPDM
6	55412377	0-6	Disk spacer	Engineering plastic
7	001-075-1200	2	Adapter for Ø 0.75"	Engineering plastic
8	55412367	2	Membrane seal for Ø 0.75"	EPDM
9	55410246	2	Strap assy.	316 Stainless steel
10	55410352	2-3	Saddle	Engineering plastic

#### Notas:

- 1) Ítems 9 y 10 son opcionales. Enviados bajo petición. Se cotizan por separado.
- 2) El número de elementos puede variar entre 1 y 6 membranas de 40" de longitud o entre 1 y 12 membranas de 21" de longitud.
- 3) Ítems 6, 7 y 8 no se utilizan en tubos con 1 o 2 membranas.
- 4) Ítem 3 corresponde a membranas con un tubo de permeado de 0.75".
- 5) Ítems 7 y 8 se pueden modificar para adaptar diferentes tipos de tubos de permeado de membrana.
- 6) Ítem 7 para tubo de permeado de Ø 0.75", adaptador tipo ciego, referencia 001-075-1208.

### 3.2.- Tubos de presión Endport modelo BEL4-E 450 psi.



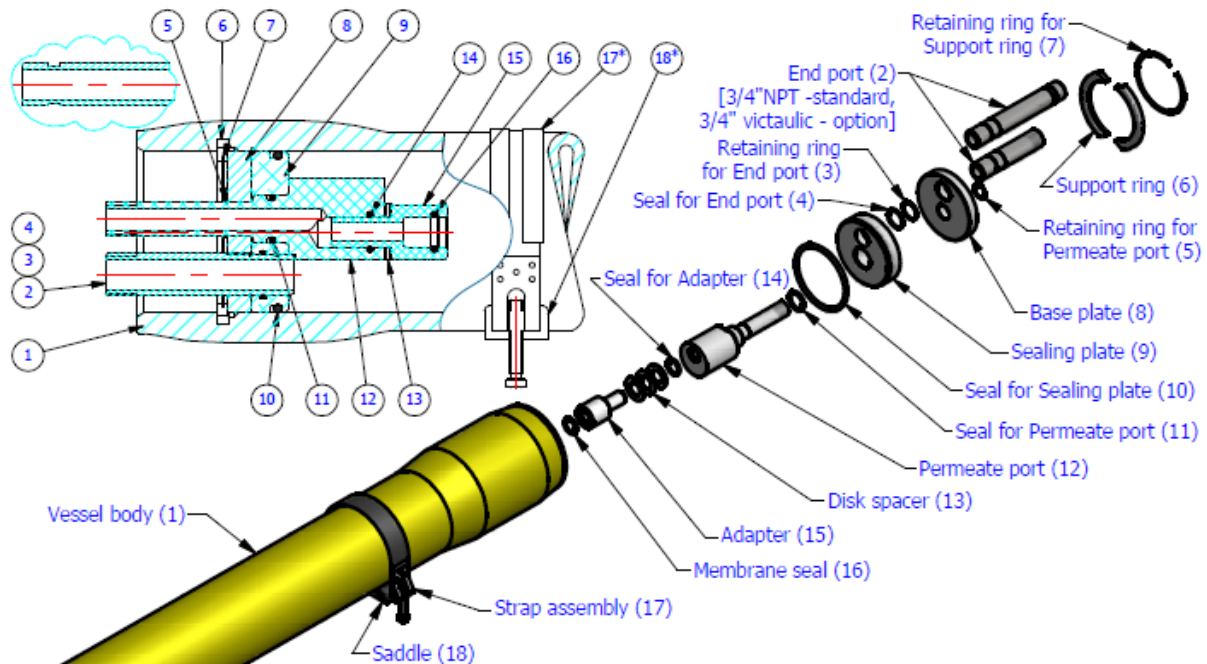
Item	Part number	Q-ty	Description	Material
1	40450-/0..6(12)	1	Body of Pressure vessel	Glass / Epoxy
2	55410208	2	Retaining ring	316 Stainless steel
3	003-400-0003	2	Base plate	Engineering plastic
4	55412360	2	Seal for Base plate	EPDM
5	55412367	2	Seal for Adapter	EPDM
6	55412377	0-6	Disk spacer	Engineering plastic
7	001-075-1200	2	Adapter for Ø 0.75"	Engineering plastic
8	55412367	2	Membrane seal for Ø 0.75"	EPDM
9	55410246	2	Strap assy.	316 Stainless steel
10	55410352	2-3	Saddle	Engineering plastic

**Notas:**

- 1) Ítems 9 y 10 son opcionales. Enviados bajo petición. Se cotizan por separado.
- 2) El número de elementos puede variar entre 1 y 6 membranas de 40" de longitud o entre 1 y 12 membranas de 21" de longitud.
- 3) Ítems 6, 7 y 8 no se utilizan en tubos con 1 o 2 membranas.
- 4) Ítem 3 corresponde a membranas con un tubo de permeado de 0.75".
- 5) Ítems 7 y 8 pueden ser adaptados para diferentes tipos de tubos de permeado de membrana.
- 6) Ítem 7 para tubo de permeado de Ø 0.75", adaptador tipo ciego, referencia 001-075-1208.



### 3.3.- Tubos de presión Endport modelo BEL4-E 600 psi.



Item	Part number	Q-ty	Description	Material
1	40600-/0..6(12)	1	Body of Pressure vessel	Glass / Epoxy
2	009-034-0600	2	End port 3/4" NPT	316 Stainless steel
3	011-034-1202	2	Retaining ring for E. port	316 Stainless steel
4	55412361	2	Seal for port	EPDM
5	55412369	2	Retaining ring for P. port	316 Stainless steel
6	005-461-1200	2	Support ring	Aluminum
7	011-401-1202	2	Retaining ring	316 Stainless steel
8	003-400-1003	2	Base plate	Aluminum
9	55410231	2	Sealing plate	Engineering plastic
10	55412360	2	Seal for S. plate	EPDM
11	55412363	2	Seal for P. port	EPDM
12	008-403-1200	2	Permeate port	Engineering plastic
13	55412377	0-6	Disk spacer	Engineering plastic
14	55412367	2	Seal for Adapter	EPDM
15	001-075-1200	2	Adapter for Ø 0.75"	Engineering plastic
16	55412367	2	Membrane seal for Ø 0.75"	EPDM
17	55410246	2	Strap assy.	316 Stainless steel
18	55410352	2-3	Saddle	Engineering plastic

#### Notas:

- 1) Ítems 17 y 18 son opcionales. Enviados bajo petición. Se cotizan por separado.
- 2) El número de elementos puede variar entre 1 y 6 membranas de 40" de longitud o entre 1 y 12 membranas de 21" de longitud.
- 3) Ítems 15 y 16 pueden ser adaptados para diferentes tipos de tubos de permeado de membrana.
- 4) Ítem 15 para tubo de permeado de Ø 0.75", adaptador tipo ciego, referencia 001-075-1208.
- 5) Ítem 2, con conexión Victaulic, referencia 009-134-0600.

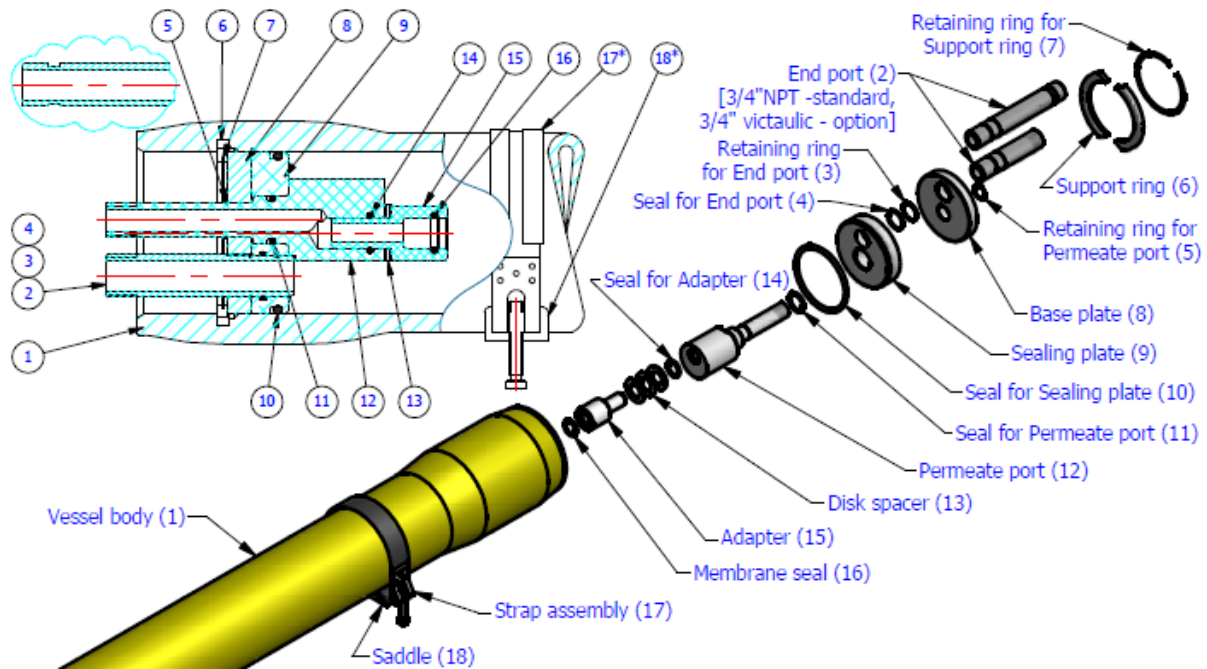
#### BEL COMPOSITE IBERICA S.L.

Parque Tecnológico Fuente Álamo. Ctra. del Estrecho-Lobosillo, km 2.  
30320 Fuente Álamo, Murcia, Spain – CIF B30781215

Tel.: +34 968 197 501 | FAX: + 34 968 197 502 | [www.belvessels.com](http://www.belvessels.com) | [iberica@bel-g.com](mailto:iberica@bel-g.com)



### 3.4.- Tubos de presión Endport modelo BEL4-E 1000 psi.



Item	Part number	Q-ty	Description	Material
1	401000-/0..6(12)	1	Body of Pressure vessel	Glass / Epoxy
2	009-034-1200	2	End port 3/4" NPT	Super Duplex Stainless Steel
3	011-034-1202	2	Retaining ring for E. port	316 Stainless steel
4	55412361	2	Seal for port	EPDM
5	55412369	2	Retaining ring for P. port	316 Stainless steel
6	005-461-1200	2	Support ring	Aluminum
7	011-401-1202	2	Retaining ring	316 Stainless steel
8	003-400-1003	2	Base plate	Aluminum
9	55410231	2	Sealing plate	Engineering plastic
10	55412360	2	Seal for S. plate	EPDM
11	55412363	2	Seal for P. port	EPDM
12	008-403-1200	2	Permeate port	Engineering plastic
13	55412377	0-6	Disk spacer	Engineering plastic
14	55412367	2	Seal for Adapter	EPDM
15	001-075-1200	2	Adapter for Ø 0.75"	Engineering plastic
16	55412367	2	Membrane seal for Ø 0.75"	EPDM
17	55410246	2	Strap assy.	316 Stainless steel
18	55410352	2-3	Saddle	Engineering plastic

#### Notas:

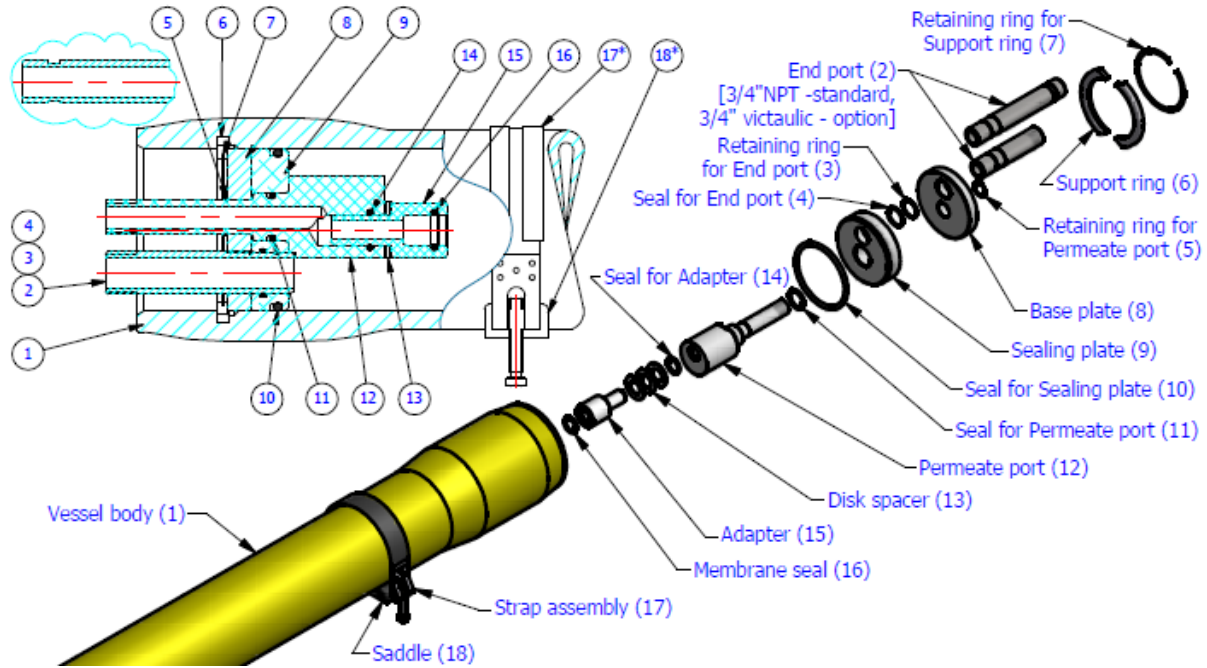
- 1) Ítems 17 y 18 son opcionales. Enviados bajo petición. Se cotizan por separado.
- 2) El número de elementos puede variar entre 1 y 6 membranas de 40" de longitud o entre 1 y 12 membranas de 21" de longitud.
- 3) Ítems 15 y 16 pueden ser adaptados para diferentes tipos de tubos de permeado de membrana.
- 4) Ítem 15 para tubo de permeado de Ø 0.75", adaptador tipo ciego, referencia 001-075-1208.
- 5) Ítem 2, con conexión Victaulic, referencia 009-134-1200.

#### BEL COMPOSITE IBERICA S.L.

Parque Tecnológico Fuente Álamo. Ctra. del Estrecho-Lobosillo, km 2.  
30320 Fuente Álamo, Murcia, Spain – CIF B30781215

Tel.: +34 968 197 501 | FAX: + 34 968 197 502 | [www.belvessels.com](http://www.belvessels.com) | [iberica@bel-g.com](mailto:iberica@bel-g.com)

### 3.5.- Tubos de presión Endport modelo BEL4-E 1200 psi.



Item	Part number	Q-ty	Description	Material
1	401200-/0..6(12)	1	Body of Pressure vessel	Glass / Epoxy
2	009-034-1200	2	End port 3/4" NPT	Super Duplex Stainless steel
3	011-034-1202	2	Retaining ring for E. port	316 Stainless steel
4	55412361	2	Seal for port	EPDM
5	55412369	2	Retaining ring for P. port	316 Stainless steel
6	005-461-1200	2	Support ring	Aluminum
7	011-401-1202	2	Retaining ring	316 Stainless steel
8	003-400-1003	2	Base plate	Aluminum
9	55410231	2	Sealing plate	Engineering plastic
10	55412360	2	Seal for S. plate	EPDM
11	55412363	2	Seal for P. port	EPDM
12	008-403-1200	2	Permeate port	Engineering plastic
13	55412377	0-6	Disk spacer	Engineering plastic
14	55412367	2	Seal for Adapter	EPDM
15	001-075-1200	2	Adapter for Ø 0.75"	Engineering plastic
16	55412367	2	Membrane seal for Ø 0.75"	EPDM
17	55410246	2	Strap assy.	316 Stainless steel
18	55410352	2-3	Saddle	Engineering plastic

#### Notas:

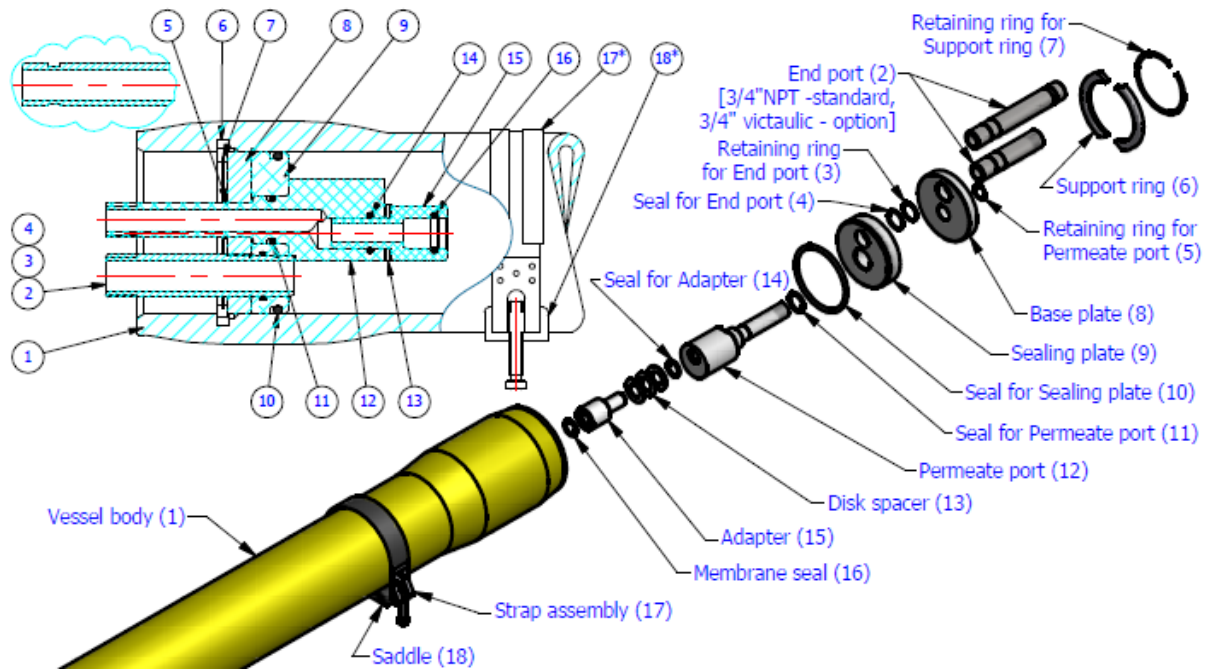
- 1) Ítems 17 y 18 son opcionales. Enviados bajo petición. Se cotizan por separado.
- 2) El número de elementos puede variar entre 1 y 6 membranas de 40" de longitud o entre 1 y 12 membranas de 21" de longitud.
- 3) Ítems 15 y 16 pueden ser adaptados para diferentes tipos de tubos de permeado de membrana.
- 4) Ítem 15 para tubo de permeado de Ø 0.75", adaptador tipo ciego, referencia 001-075-1208.
- 5) Ítem 2, con conexión Victaulic, referencia 009-134-1200.

#### BEL COMPOSITE IBERICA S.L.

Parque Tecnológico Fuente Álamo. Ctra. del Estrecho-Lobosillo, km 2.  
30320 Fuente Álamo, Murcia, Spain – CIF B30781215

Tel.: +34 968 197 501 | FAX: + 34 968 197 502 | [www.belvessels.com](http://www.belvessels.com) | [iberica@bel-g.com](mailto:iberica@bel-g.com)

### 3.6.- Tubos de presión Endport modelo BEL4-E 1500 psi.



Item	Part number	Q-ty	Description	Material
1	401500-/0..6(12)	1	Body of Pressure vessel	Glass / Epoxy
2	009-034-1200	2	End port 3/4" NPT	Super Duplex Stainless steel
3	011-034-1202	2	Retaining ring for E. port	316 Stainless steel
4	55412361	2	Seal for port	EPDM
5	55412369	2	Retaining ring for P. port	316 Stainless steel
6	005-461-1500	2	Support ring	316 Stainless steel
7	011-401-1202	2	Retaining ring	316 Stainless steel
8	003-423-1003	2	Base plate	316 Stainless steel
9	55410231	2	Sealing plate	Engineering plastic
10	55412360	2	Seal for S. plate	EPDM
11	55412363	2	Seal for P. port	EPDM
12	008-403-1200	2	Permeate port	Engineering plastic
13	55412377	0-6	Disk spacer	Engineering plastic
14	55412367	2	Seal for Adapter	EPDM
15	001-075-1200	2	Adapter for Ø 0.75"	Engineering plastic
16	55412367	2	Membrane seal for Ø 0.75"	EPDM
17	55410246	2	Strap assy.	316 Stainless steel
18	55410352	2-3	Saddle	Engineering plastic

#### Notas:

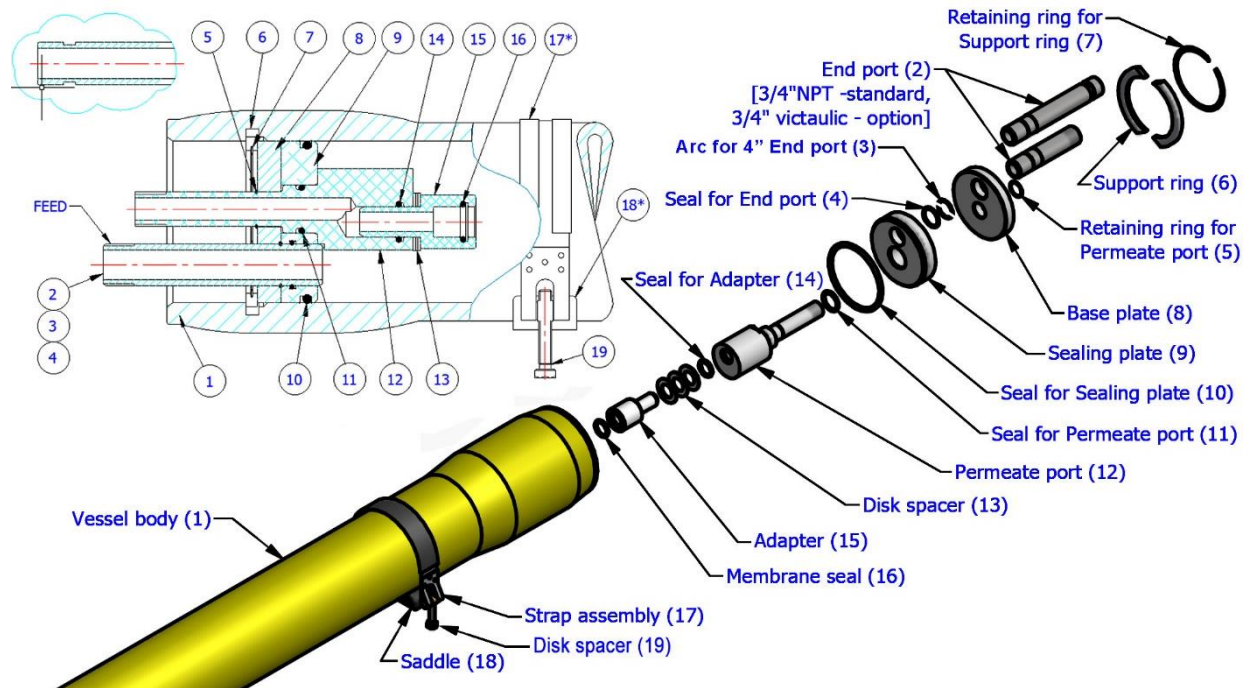
- 1) Ítems 17 y 18 son opcionales. Enviados bajo petición. Se cotizan por separado.
- 2) El número de elementos puede variar entre 1 y 6 membranas de 40" de longitud o entre 1 y 12 membranas de 21" de longitud.
- 3) Ítems 15 y 16 pueden ser adaptados para diferentes tipos de tubos de permeado de membrana.
- 4) Ítem 15 para tubo de permeado de Ø 0.75", adaptador tipo ciego, referencia 001-075-1208.
- 5) Ítem 2, con conexión Victaulic, referencia 009-134-1200.

#### BEL COMPOSITE IBERICA S.L.

Parque Tecnológico Fuente Álamo. Ctra. del Estrecho-Lobosillo, km 2.  
30320 Fuente Álamo, Murcia, Spain – CIF B30781215

Tel.: +34 968 197 501 | FAX: + 34 968 197 502 | [www.belvessels.com](http://www.belvessels.com) | [iberica@bel-g.com](mailto:iberica@bel-g.com)

### 3.7.- Tubos de presión Endport modelo BEL4-E 1800 psi.



Item	Part Number	Q-ty	Description	Material
1	401800-/0..6(12)	1	Body of Pressure vessel	Glass / Epoxy
2	009-034-1805	2	End port 3/4" NPT	Super Duplex Stainless
3	55410234	4	Arc for 4" End port	316 Stainless Steel
4	55412361	2	Seal for port	EPDM
5	55412369	2	Retaining ring for P. port	316 stainless Steel
6	005-416-1500	2	Support ring	316 stainless Steel
7	011-401-1202	2	Retaining ring	316 stainless Steel
8	003-420-1803	2	Base Plate	Aluminium
9	55410231	2	Sealing Plate	Engineering plastic
10	55412360	2	Seal for S. plate	EPDM
11	55412363	2	Seal for P. Port	EPDM
12	55410253	2	Permeate Port	Engineering plastic
13	55412377	0-6	Disk Spacer	Engineering plastic
14	55412367	2	Seal for adapter	EPDM
15	001-075-1200	2	Adapter for Ø 0.75"	Engineering plastic
16	55412367	2	Membrane seal for Ø 0.75"	EPDM
17	55410246	2	Strap assy	316 stainless Steel
18	55410352	2	Saddle	Engineering plastic
19	247212055	4-12	Disk Spacer	PVC Hard

**Notas:**

- 1) Ítems 17 y 18 son opcionales. Enviados bajo petición. Se cotizan por separado.
- 2) El número de elementos puede variar entre 1 y 6 membranas de 40" de longitud o entre 1 y 12 membranas de 21" de longitud.
- 3) Ítems 15 y 16 pueden ser adaptados para diferentes tipos de tubos de permeado de membrana.
- 4) Ítem 15 para tubo de permeado de Ø 0.75" tipo ciego, referencia 001-075-1208.
- 5) Ítem 2, con conexión Victaulic, referencia 009-134-1805.



## 4.- MANTENIMIENTO

### 4.1.- Apertura del tubo

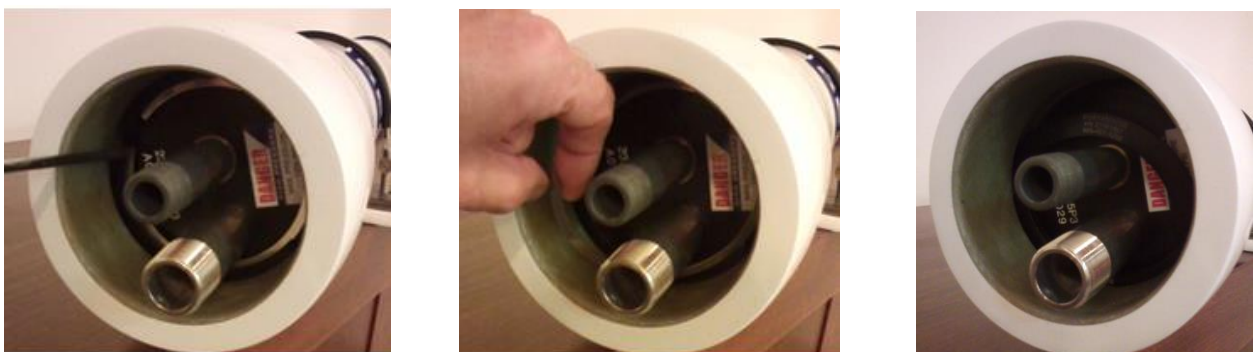
4.1.1. **Descargar la presión** – Parar todas las bombas y aliviar la presión del tubo.

4.1.2. Desconectar todas las tuberías que van de los colectores al tubo.

4.1.3. **Modelos de 300 y 450 psi.** – Usando un destornillador de punta plana. Insertar la punta del destornillador debajo de la lengüeta del retaining ring, tirar hacia afuera y sacar la punta de la espiral. Seguir tirando siguiendo toda la circunferencia del retaining ring hasta que haya salido por completo.



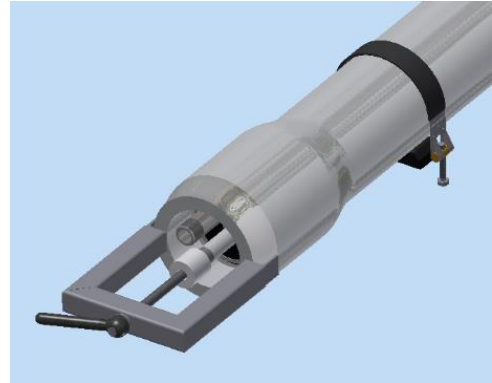
4.1.4. **Modelos de 600/1000/1200/1500 y 1800 psi** - Usando un destornillador de punta plana. Insertar la punta del destornillador debajo del hueco del retaining ring, tirar hacia afuera y sacar la punta de la espiral. Seguir tirando, empujando con la punta del destornillador por la parte de atrás del retaining ring, siguiendo toda la circunferencia del retaining ring hasta que haya salido por completo. Una vez esté fuera, retirar los dos segmentos del support ring de la ranura.



#### 4.1.5. Extracción del conjunto de la tapa del tubo.

**a)** Apoye las patas del extractor (puller) en contra las paredes del tubo, como se muestra en la figura 4.1.5a, para sujetar el extractor (puller) contra el tubo. (ver anexo I).

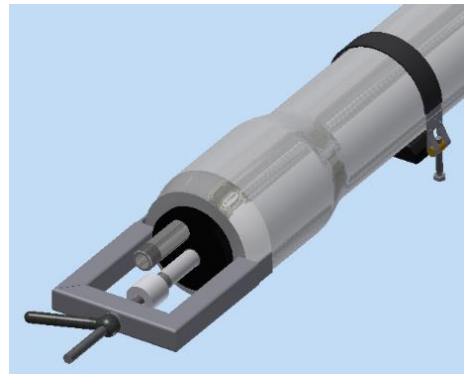
Fig. 4.1.5a



**b)** Enroscar completamente el adaptador del extractor (puller) a la salida de permeado del tubo (en el sentido de las agujas del reloj), mientras se sujeta la parte posterior del extractor.

**c)** Desenroscar la palanca del puller (en el sentido de las agujas del reloj), tras ello, tirar extractor (puller) hasta que el conjunto de la campana se extraiga, como se muestra en la figura 4.1.5b.

Fig. 4.1.5b



## 4.2.- Inspección visual

Una vez que la cabeza ha sido desmontada realice una inspección visual del interior del tubo de presión y accesorios, para localizar señales de corrosión o concentraciones de sal.

Si se encuentran puntos de corrosión o concentraciones de sal, seguir los siguientes pasos:

### Inspección de los componentes

4.2.1 Utilice un pequeño cepillo de alambre para aflojar cualquier depósito.

4.2.2 Colocar los componentes en un recipiente poco profundo de agua y jabón y frote sus superficies con un estropajo de grado medio (Scotch-Brite) hasta eliminar toda la corrosión.

4.2.3 Enjuague las piezas con agua limpia.

4.2.4 Secar los componentes mediante un golpe seco con aire comprimido.

4.2.5 Examine los componentes y cerciórese de que no existen daños que puedan afectar la resistencia estructural o propiedades de sellado.

### Inspección del tubo

4.2.6 Si se ha descubierto algún depósito de material extraño, frote la superficie con un estropajo suave y una solución de detergente suave, limpie ambos extremos del vaso, hasta 30 cm de distancia interior en el tubo para 300/450 PSI , 45 cm para 600/1000/1200/1500 PSI y 55 cm para 1800 PSI.

4.2.7 Si durante la inspección se encuentran arañazos en la superficie interior del tubo, lijar el área cuidadosamente con papel de lija hasta que esté suave.

**¡Atención!** Bajo ninguna circunstancia, **NO GOLPEAR** o **APLICAR EXCESIVA FUERZA** sobre los puertos para extraer el conjunto de las tapas.

**¡Nota!** En los casos en los que los tubos de presión han estado en servicio continuo durante un largo período, deberá tenerse en cuenta que se puede dar el caso de que extraer la tapa pueda ser un proceso más difícil.



### 4.3.- Cierre del tubo

4.3.1. Limpiar la superficie interna del tubo con un paño limpio. Chequear que la zona de sellado del tubo está suave y no tiene ningún arañazo. Por favor, consulte con BEL en caso de que encuentre daños en la zona. Aplique una capa abundante de lubricante en la junta de la tapa y en la zona de la ranura del tubo, tal y como se indica en las imágenes.



4.3.2. Colocar el empujador (pusher) (ver anexo 1) y empujar el conjunto de la tapa hacia dentro del tubo. Para evitar daños en las piezas, se recomienda no torcer la herramienta roscada en el puerto de permeado.

4.3.3. Con el conjunto de la tapa dentro del tubo, (una vez que el conjunto esté en posición, la ranura para el support ring o el retaining ring quedará expuesta) insertar los dos segmentos de los lockers en la ranura (para modelos de 600/1000/1200/1500/1800 psi) como se muestra en las figuras 4.3.3.1 y 4.3.3.2.



Fig. 4.3.3.1

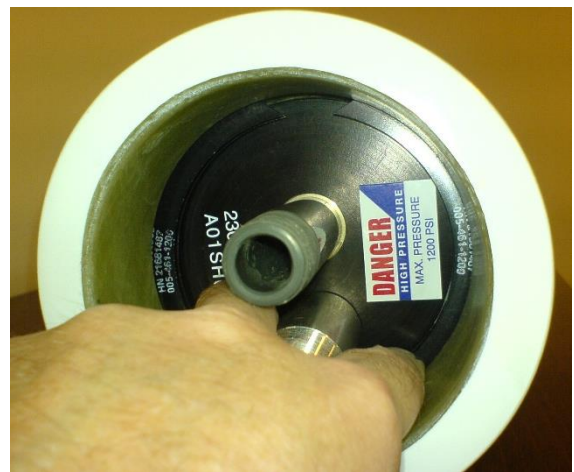


Fig. 4.3.3.2

4.3.4. Insertar el retaining ring en la ranura del support ring. Empujar con los dedos a lo largo de la circunferencia para que continúe entrando en la ranura, tal y como se muestra en las figuras 4.3.4.1, 4.3.4.2 y 4.3.4.3.



Fig.4.3.4.1.



Fig.4.3.4.2



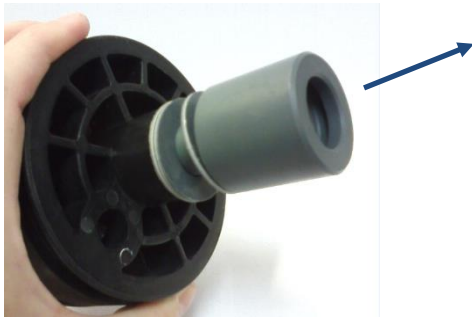
Fig.4.3.4.3

Para los modelos de 300 y 450 psi, solo se usa el retaining ring sin support ring.

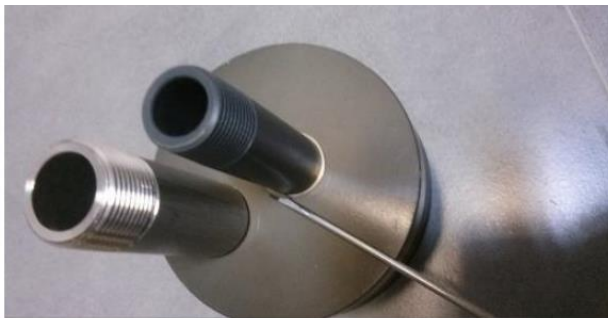


#### 4.4.- Desmontaje de tapa.

4.4.1. Desmontar el adaptador y los espaciadores de la sealing plate (disco de sellado), sacándolas de la tapa, para los modelos de 300 y 450 psi, o de los permeate port (puerto de permeado) para los modelos de 600/1000/1200/1500 y 1800 psi.



4.4.2. Usar un destornillador de punta plana para quitar el retaining ring (anillo de retención). Tal y como se muestra en las figuras.



4.4.3. Desmontar el permeate port (Puerto de permeado) de la Base Plate / Sealing Plate, presionando, por el extremo roscado del permeate port, tal y como se muestra en la Fig 4.4.3.1 y Fig.4.4.3.2. Tras ello, desmontar la Sealing Plate de la Base Plate, Fig.4.4.3.3.



Fig. 4.4.3.1



Fig. 4.4.3.2



Fig. 4.4.3.3



#### 4.4.4. Desmontar el End port

a) Para tubos de 600/1000/1200 y 1500 psi.

Usar un destornillador para quitar el retaining ring (anillo de retención) que sujeta el End port por la parte interior de la Base Plate como se muestra en la imagen.



b) Para tubos de 1800 psi.

Separar la baseplate de la sealing plate. Dejar a la vista los Aros de fijación del endport. Retirar los aros y separar las piezas tal como se muestra en las siguientes imágenes.



#### **BEL COMPOSITE IBERICA S.L.**

Parque Tecnológico Fuente Álamo. Ctra. del Estrecho-Lobosillo, km 2.  
30320 Fuente Álamo, Murcia, Spain – CIF B30781215  
Tel.: +34 968 197 501 | FAX: + 34 968 197 502 | [www.belvessels.com](http://www.belvessels.com) | [iberica@bel-g.com](mailto:iberica@bel-g.com)

#### 4.4.5. Quitar las juntas de las ranuras:

a) Junta para la Base Plate de tubos de 300 y 450 psi y junta para para sealing plate para tubos de 600/1000/1200/1500 y 1800 psi.



b) Junta para End Port de tubos 600/1000/1200/1500 y 1800 psi.



c) Junta para Permeate Port de tubos 600/1000/1200/1500 y 1800 psi.



d) Junta para Adaptador para tubos de 300/450 psi (Fig. 4.4.5.1) y tubos de 600/1000/1200/1500 y 1800 psi (Fig. 4.4.5.2).



Fig. 4.4.5.1



Fig. 4.4.5.2

e) Junta de membrana para tubos de 300 y 450 (Fig. 4.4.5.3) y tubos de 600/1000/1200/1500 y 1800 psi (Fig. 4.4.5.4).



Fig. 4.4.5.3



Fig. 4.4.5.4



## 4.5.- Montaje de tapa.

Partes para tubos de 300 y 450 psi.



Partes para tubos de 600/1000/1200 y 1500 psi



Partes para tubos de 1800 psi



**BEL COMPOSITE IBERICA S.L.**

Parque Tecnológico Fuente Álamo. Ctra. del Estrecho-Lobosillo, km 2.  
30320 Fuente Álamo, Murcia, Spain – CIF B30781215  
Tel.: +34 968 197 501 | FAX: + 34 968 197 502 | [www.belvessels.com](http://www.belvessels.com) | [iberica@bel-g.com](mailto:iberica@bel-g.com)

February, 2024 - Rev.4 - Page 21 of 33

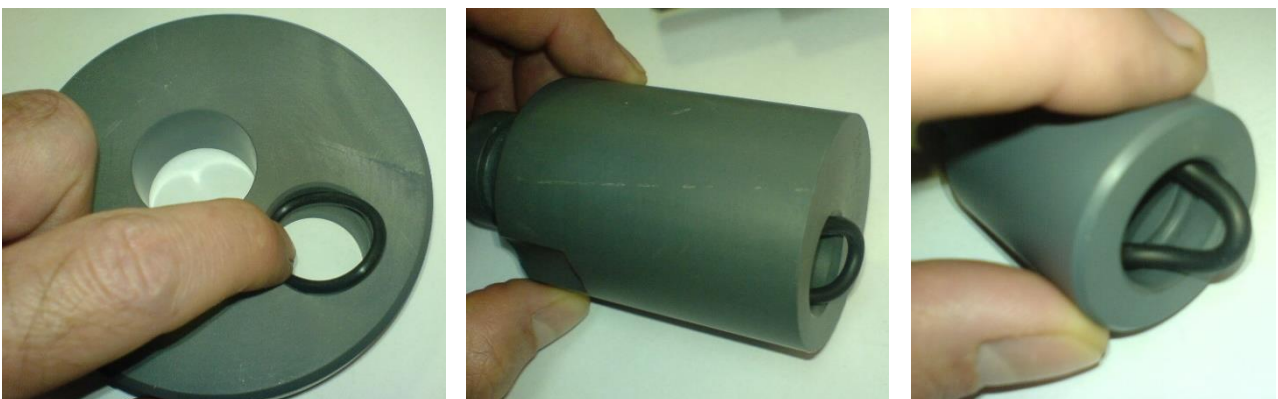
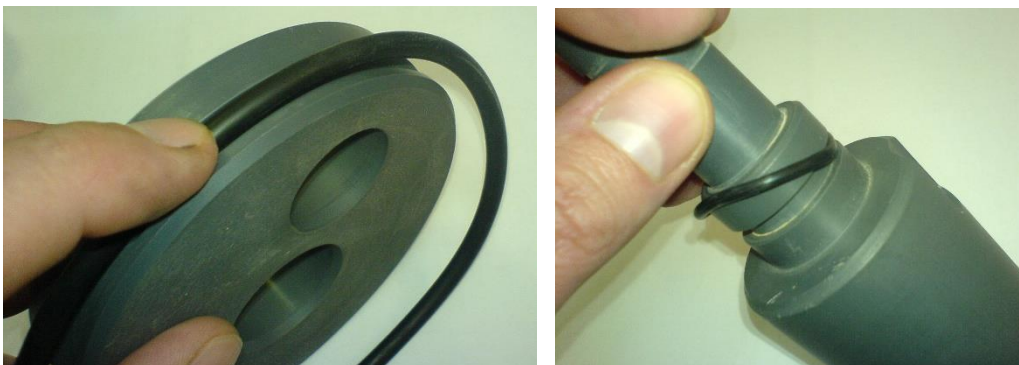


4.5.1. Instalar las juntas tóricas en las ranuras de la Sealing Plate (junta para Sealing Plate y junta de membrana), el Permeate Port y el Adapter. Inspeccionar visualmente las juntas para comprobar que no tienen ningún daño.

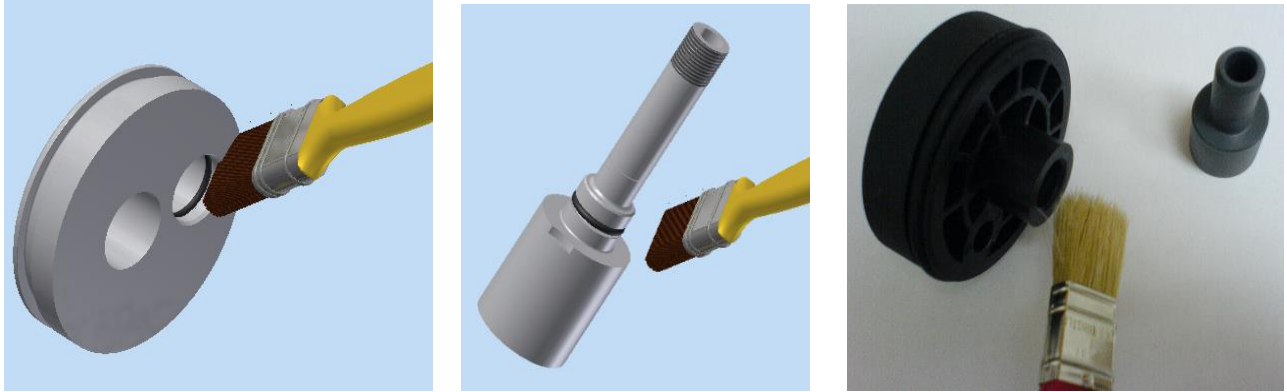
a) Para tubos de 300 y 450 psi.



b) Para tubos de 600/1000/1200/1500 y 1800 psi.



4.5.2. Aplicar una pequeña cantidad de lubricante (Molykote 111 o equivalente. También puede usarse Glicerina) en todas las juntas (junta para End port, junta para Permeate Port y junta del Adaptador).



4.5.3. Insertar el End port en la Base Plate.

a) Para tubos de 600,1000,1200 y 1500 psi.

Como se muestra en la Fig. 4.5.3 y con la ayuda de un destornillador instalar el Retaining Ring hasta que esté totalmente dentro de la ranura del Endport. Después instala el Retaining ring en la cara interna de la Base Plate para sujetar el End Port.



Fig. 4.5.3

Una vez que la Base Plate y el Endport están instalados, encajar ambas partes con la Sealing Plate, presionando sobre ambas, hasta que ambas se toquen mutuamente.

b) Para tubos de 1800 psi.

Colocar el End port en la base plate, tal y como se muestra en la imagen hasta que haga tope de forma que la ranura para los aros quede accesible. Montar los dos aros de fijación. Empujar el End port de forma que los aros queden alojados dentro de la baseplate.



Una vez que la Base Plate y el Endport están instalados, encajar ambas partes con la Sealing Plate, presionando sobre ambas, hasta que ambas se toquen mutuamente.



4.5.4. Insertar el Permeate Port por la parte interior de la Base plate, empujar con cuidado todo el recorrido hasta que haga tope. Fig.4.5.4.



Fig. 4.5.4

#### **BEL COMPOSITE IBERICA S.L.**

Parque Tecnológico Fuente Álamo. Ctra. del Estrecho-Lobosillo, km 2.  
30320 Fuente Álamo, Murcia, Spain – CIF B30781215  
Tel.: +34 968 197 501 | FAX: + 34 968 197 502 | [www.belvessels.com](http://www.belvessels.com) | [iberica@bel-g.com](mailto:iberica@bel-g.com)



4.5.5. Instalar el Retaining Ring como se muestra en la Fig. 4.5.6 para fijar el Permeate Port en su sitio.

Fig. 4.5.5

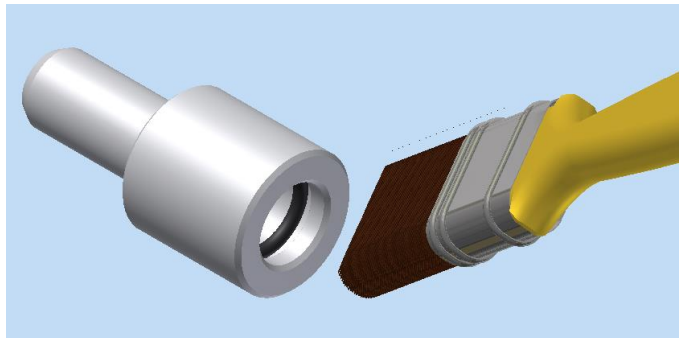


4.5.6. Aplicar una pequeña cantidad de lubricante (Molykote 111 o equivalente. También puede usarse Glicerina) en la junta del adaptador. A continuación, insertar el adaptador en el Permeate Port (con un mazo de goma).

a) Para tubos de 300 y 450 psi.



b) Para tubos de 600/1000/1200/1500 y 1800 psi.



O se pueden agregar los espaciadores para la cabeza utilizados en el lado de alimentación (consulte el ANEXO 2 para el procedimiento de ajuste).



Nota: para el cierre del recipiente, aplique una pequeña cantidad de lubricante en las juntas (Junta de la tapa y juntas del adaptador) y en la ranura y el área de sellado del recipiente (consulte Sección 4.3).



## 4.6.- Carga de membranas

4.6.1. Enjuague el tubo de presión con agua limpia para eliminar el polvo y la suciedad.

4.6.2. Inserte el conjunto de la tapa + adaptador de tapa, **sin la junta tórica** en el extremo posterior del tubo de presión – *Lado de rechazo*.

4.6.3. Instale los segmentos del support ring en la ranura de cierre.

4.6.4. Inspeccione la superficie del elemento de membrana para encontrar cualquier imperfección que pudiera dañar/arañar la superficie interior del tubo durante la carga del elemento. Si se encuentra un defecto, que no puede ser fácilmente corregido contactar con el fabricante del elemento

4.6.5. Aplique una capa delgada de glicerina para lubricar el interior del tubo de presión cerca de la ranura. **Esto ayudará a carga de elemento de la membrana y reducir el riesgo de arañar inadvertidamente su superficie interior. (Consulte Sección 4.3)**

4.6.6. Instale el sello de la salmuera en el extremo del elemento membrana lado abierto de la junta hacia arriba (*si no está ya instalado por el fabricante*). – *ver sentido de flujo de la membrana*.

4.6.7. Cargue el primer elemento por la zona de alimentación del bastidor en el tubo de presión. Deje 10 cm del elemento sobresaliendo del tubo de presión para facilitar la conexión con el siguiente elemento.

4.6.8. Aplique una pequeña cantidad de glicerina en la junta tórica de la interconexión y conecte el interconector al extremo que sobresale del elemento ya cargado (Consulte Sección 4.5)

4.6.9. Alinee el siguiente elemento con el interconector, que ya está en el primer elemento. **Mantener cuidadosamente la alineación del elemento durante el montaje. La desalineación puede causar daños a las partes de la membrana y el recipiente.**

4.6.10. Cuidadosamente empuje los dos elementos en el tubo hasta que el segundo elemento sobresalga desde el tubo de presión aproximadamente 10 cm. Procedemos a repetir los pasos anteriores hasta que se ha realizado el montaje de todos los elementos.

4.6.11. Calcular la distancia correcta de shimming (Consulte Anexo 2) con el fin evitar daños en las partes de la membrana y las tapas del tubo de presión durante los arranques y paradas de planta.

4.6.12. Inserte el número de Shimming espaciadores necesarios en la tapa del lado de alimentación – *entre la propia tapa y el adaptador de tapa* -, para lograr que las membranas queden completamente ajustadas.

4.6.13. Instale la tapa del lado de alimentación, tal y como se describe en la sección 4.3 de este documento.

4.6.14. Retire la tapa del lado de rechazo y reinstálela con la junta de la tapa colocada (Seal for base plate para modelos 300 y 450 psi y seal for sealing plate para modelos 600/1000/1200/1500 y 1800 psi)



## ANEXO 1 - BEL Puller para la extracción de tapas de tubos a presión de 4"

Esta herramienta está diseñada para extraer las tapas de los tubos de presión BEL de 4" Endport. Antes de desmontar cualquier componente de los tubos de presión, asegúrese de haber eliminado la presión interna del sistema.

**Nota:**

Se recomienda reemplazar el conjunto de juntas de las tapas cada vez que se realice un desmontaje de la tapa del tubo de presión.

Un kit de remplazo de juntas está disponible en los Distribuidores o Servicio de atención al Cliente de **BEL**.

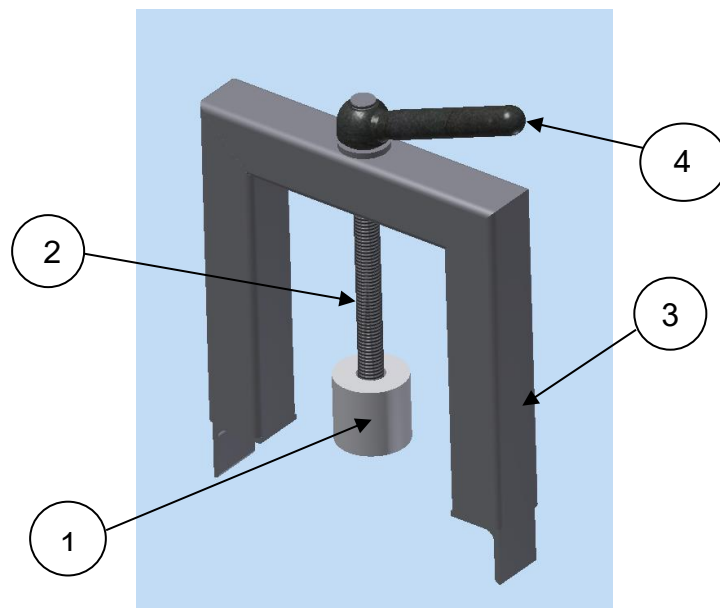
Email: [composite@bel-g.com](mailto:composite@bel-g.com) Web Site: [www.belvessels.com](http://www.belvessels.com)

**Part number:** 069-040-1200 –para tubos de 600/1000/1200/1500 y 1800 psi,

069-040-0450 – para tubos de 300 y 450 psi.

Kit de montaje: Asegúrese de montar el kit conforme a lo que aparece en la figura 1.

Figura 1 –Montaje del Puller



(1) Adaptador del Puller, (2) varilla roscada (3) Base del Puller (4) Maneta

---

**BEL COMPOSITE IBERICA S.L.**

Parque Tecnológico Fuente Álamo. Ctra. del Estrecho-Lobosillo, km 2.  
30320 Fuente Álamo, Murcia, Spain – CIF B30781215

Tel.: +34 968 197 501 | FAX: + 34 968 197 502 | [www.belvessels.com](http://www.belvessels.com) | [iberica@bel-g.com](mailto:iberica@bel-g.com)

February, 2024 - Rev.4 - Page 29 of 33

## ANEXO 2 - BEL Pusher para la colocación de tapas de tubos a presión de 4"

Esta herramienta está diseñada para colocar las tapas de los tubos de presión BEL de 4".

**Nota:**

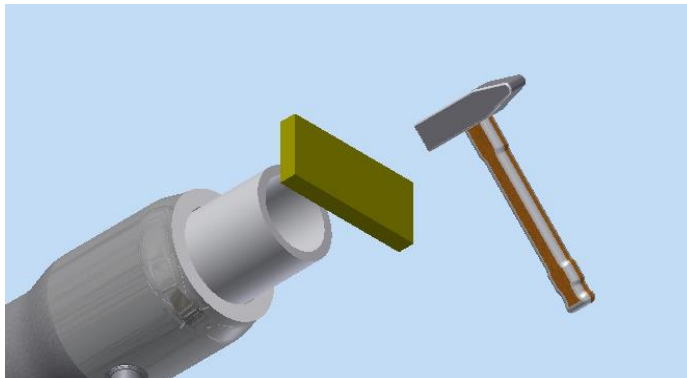
Se recomienda reemplazar el conjunto de juntas de las tapas cada vez que se realice un desmontaje de la tapa del tubo de presión.

Un kit de remplazo de juntas está disponible en los Distribuidores o Servicio de atención al Cliente de **BEL**.

Email: [composite@bel-g.com](mailto:composite@bel-g.com) Web Site: [www.belvessels.com](http://www.belvessels.com)

**Part number:** N/A – puede ser usado tubería de plástico (PVC, PP,) para la instalación de las tapas.

Dimensiones de la tubería: O.D.= 100 mm., I.D.=80 mm., Longitud=150 mm.

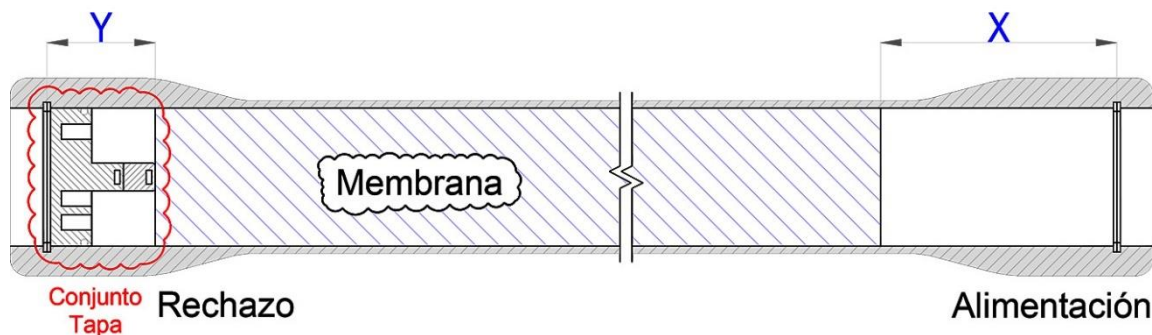


## ANEXO 3 - Procedimiento de ajuste de discos espaciadores - Shimming

Para un correcto Shimming (ajuste) es necesario mantener el mínimo movimiento de los adaptadores y elementos de membrana en el tiempo de operación, **el Shimming debe aplicarse solo en el lado de alimentación.**

Primero, asegúrese de que las membranas estén completamente presionadas hacia el lado de la salmuera. Cargue las membranas y el ensamblaje del cabezal. Para comprobar que la membrana es totalmente presionada contra el lado de la salmuera, saque el ensamblaje del cabezal y mida la distancia entre la membrana y el cierre (véase "Y" en el dibujo a continuación).

Esta distancia es igual a la longitud total del cabezal - 87 mm para tubos de 300 y 450 psi , 135 mm para tubos de 600/1000/1200 y 1500 psi o 157 mm para tubos de 1800 psi. Es importante mencionar que la medición de "Y" es una opción y no es obligatorio. Sin embargo, es muy importante asegurar que las membranas están completamente presionadas antes de aplicar el procedimiento de ajuste.



**Nota: este procedimiento es altamente recomendado para tubos que contengan 3 membranas o más.**

El ajuste correcto se puede conseguir usando las siguientes formulas:

### Para tubos BEL 4" 300 y 450 psi:

Siendo "X" (ver dibujo superior) distancia entre la ranura del tubo de presión y la membrana en el lado de alimentación (ver dibujo superior). Medir esta distancia usando un calibre entre la parte interior del tubo y membrana.

$$Shimming = X - t_{base\ plate} - t_{adapter} - 2 = X - 50 - 35 - 2 \Rightarrow X - 87 [mm]$$

$t_{base\ plate}$  - Grosor del base plate

$t_{adapter}$  - Grosor del adaptador

### **Para tubos BEL 4" 600/1000/1200 y 1500 psi:**

Siendo "X" (ver dibujo superior) distancia entre la ranura del tubo de presión y la membrana en el lado de alimentación (ver dibujo superior). Medir esta distancia usando un calibre entre la parte interior del tubo y membrana.

$$\begin{aligned} \textit{Shimming} &= X - t_{\textit{sealing plate}} - t_{\textit{base plate}} - t_{\textit{permeate port base}} - t_{\textit{adapter}} - 2 \\ &= X - 23 - 15 - 60 - 35 - 2 \Rightarrow x - 135 \text{ [mm]} \end{aligned}$$

$t_{\textit{sealing plate}}$  – Grosor de la sealing plate

$t_{\textit{base plate}}$  – Grosor del base plate

$t_{\textit{permeate port base}}$  - Grosor del permeate port base

$t_{\textit{adapter}}$  – Grosor del adaptador

Tras realizar el shimming, se mantendrá una distancia de 1 mm para instalar el retaining ring de cierre. En caso de espacio extra o demasiado poco espacio, quitar o agregar a separadores respectivamente hasta recibir un resultado satisfactorio.

### **Para tubos BEL 4" 1800 psi:**

Siendo "X" (ver dibujo superior) distancia entre la ranura del tubo de presión y la membrana en el lado de alimentación (ver dibujo superior). Medir esta distancia usando un calibre entre la parte interior del tubo y membrana.

$$\begin{aligned} \textit{Shimming} &= X - t_{\textit{sealing plate}} - t_{\textit{base plate}} - t_{\textit{permeate port base}} - t_{\textit{adapter}} - 2 \\ &= X - 23 - 25 - 72 - 35 - 2 \Rightarrow x - 157 \text{ [mm]} \end{aligned}$$

$t_{\textit{sealing plate}}$  – Grosor de la sealing plate

$t_{\textit{base plate}}$  – Grosor del base plate

$t_{\textit{permeate port base}}$  - Grosor del permeate port base

$t_{\textit{adapter}}$  – Grosor del adaptador

Tras realizar el shimming, se mantendrá una distancia de 1 mm para instalar el retaining ring de cierre. En caso de espacio extra o demasiado poco espacio, quitar o agregar a separadores respectivamente hasta recibir un resultado satisfactorio.

## **ANEXO 4 - Reemplazo de junta tórica O-Ring y tratamiento de arañazos**

### **1. Preparación**

Por favor, prepare los siguientes elementos antes de proceder.

- 1.1. Nuevas juntas tóricas O-Ring adecuadas para el tipo de tubo de presión considerado.
- 1.2. Base y Sealing Plate. Asegurar que la ranura del O-ring está limpia y libre de arañazos.
- 1.3. Trapos para limpieza.
- 1.4 Lubricante adecuado.
- 1.5. Herramienta BEL Pusher / Puller (opcional).

---

### **2. Procedimiento de cambio de juntas**

- 2.1. Limpie la superficie interna de la zona donde se alojará la junta tórica con paño limpio y húmedo tras el desmontaje del cabezal del tubo de presión.
- 2.3. Asegúrese que la zona donde se alojará la junta tórica es suave y libre de arañazos. *Vea el siguiente procedimiento para el tratamiento de las mismas en el caso de que existan.*
- 2.3. Monte las piezas de la tapa (Base plate, Sealing Plate, Permeate Port, Adapatadores, O-ring y espaciadores Shims) y aplique una capa de lubricante en las juntas, ranuras y área de sellado del tubo de presión.
- 2.4. Instale la tapa del tubo de presión, utilizando la herramienta BEL Pusher.

---

### **3. Procedimiento de tratamiento de arañazos**

- 3.1. Limpie la superficie interna de la zona donde se alojará la junta tórica con paño limpio y húmedo.
- 3.2. Localice el arañazo en el área de sellado de la junta tórica. Arañazos fuera de esta zona no causará pérdidas, por lo tanto, no serán tratados.
- 3.3. Moler el arañazo utilizando papel de lija extrafino (P400) hasta que la misma sea plana y lisa. NO muele profundamente en el tubo de presión, esto podría causar daños permanentes en el tubo.

Nota: En caso de arañazos profundos o delaminación de las capas Consultar Departamento Ingeniería de BEL.